

Linha CC | Linea CC

Garfo com estrutura de metal e carenagem de ABS, promovendo proteção contra entrada de detritos e fios. Cabeçote giratório com rolamento de esferas de precisão. Acionamento do freio total e direcional em ângulo de 30°. Atende à norma EN 12531.

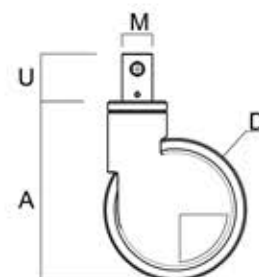
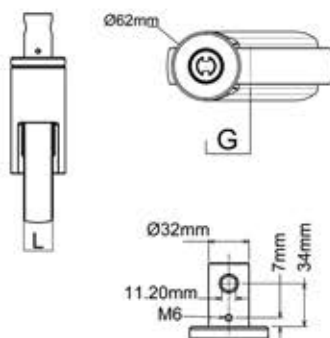
Roda com banda de rodagem feita de poliuretano injetado e núcleo em nylon. Mancal com um rolamento central de esferas e calotas antifios.

Dureza da banda de rodagem: 90 Shore A
Faixa de Temperatura de trabalho: -10°C a 40°C
Cor: RAL9002

Soporte de estructura metálica con carenado de ABS que brinda protección contra escombros y cables. Cabeza giratoria con rodamiento de bolas de precisión. Activación total y direccional del freno en un ángulo de 30°. Cumple con la norma EN 12531.

Rueda con banda de rodadura fabricada en poliuretano inyectado y núcleo de Nylon. Rodamiento central de bolas de precisión y casquillos. Anti-Hilos

Dureza da banda de rodaje: 90 Shore A
Rango de Temperatura de trabajo: -10°C a 40°C
Color: RAL9002



Código	Diâmetro da Roda (mm)	Largura da Roda (mm)	Altura Total (mm)	Raio de Giro (mm)	Diâmetro da Espiga (mm)	Altura da Espiga (mm)	Capacidade de Carga (Kg)	Tipo de Freio
	∅ D	L	A	G	M	U		Tipo de Freno
CCT125UNAEA6C	125	33	165,3	35	32	50	110	Freio Total
CCD125UNAEA6C	125	33	165,3	35	32	50	110	Freio Total e Direccional
CCT150UNAEA6C	150	33	189,3	40	32	50	120	Freio Total
CCD150UNAEA6C	150	33	189,3	40	32	50	120	Freio Total e Direccional
CCT200UNAEA6C	200	33	235,8	60	32	50	120	Freio Total
CCD200UNAEA6C	200	33	235,8	60	32	50	120	Freio Total e Direccional

Perfil de Aço | Perfil de acero

Código	Descrição
CXMBSN.C	PERFIL AÇO SAE1045 SEXTAVADO H11 7/16"

Alavanca | Palanca

Código	Descrição
CXMMTA2	ALAVANCA DE MUDANÇA 65MM 30° COM PARAFUSO

Pedal Duplo | Pedal Doble

Código	Descrição
CXPDT2	PEDAL DUPLO DIR/ESQ 30° COM PLUG VERDE E VERMELHO



Perfil de Aço Sextavado
Perfil de acero hexagonal



Alavanca de Mudança
Palanca de Cambiar



Pedal Duplo com Plug
Pedal Doble con Plug