



Informações Técnicas:

Tensão do motor: 24VCC
 Potência: 95W
 Índice de proteção: IP X4
 Ciclo de operação: 2 / 18 min
 Cor: Cinza Claro
 Material: Plástico Anti-Chama (V0)

Características:

Desconexão rápida para CPR
 Versão ER - Emergency Release
 Micro Segurança incorporado
 Auto-Travante
 Garfo traseiro Ajustável a cada 90°
 Garfo dianteiro PP Ø 10
 Garfo traseiro metálico Ø 10 X 8 mm
 Possui dois pontos de conexão para cabo CPR

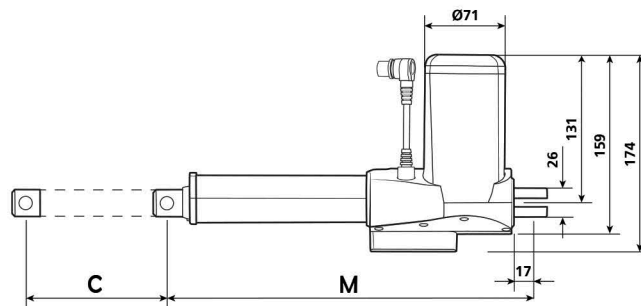
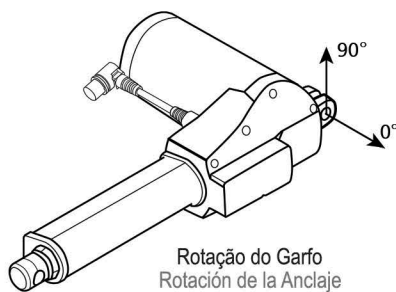
Informaciones Técnicas:

Tensión del motor: 24VCC
 Potencia: 95W
 Índice de protección: IP X4
 Ciclo de operación: 2 / 18 min
 Color: Gris Claro
 Material: Plástico Anti-Fuego (V0)

Características:

Desembrague rápido para CPR
 Versión ER - Emergency Release
 Microseguridad incorporada
 Auto-Trabante
 Anclaje trasero Ajustable cada 90°
 Anclaje delantero PP Ø 10
 Anclaje traseiro metálico Ø 10 X 8 mm
 Pose dos puntos de conexión para cable CPR

DA 28M ER



Garfo dianteiro
 Anclaje delantero

- Serviços especiais: Ajuste do garfo traseiro a cada 90° | Redução do curso
- Servicios Especiales: Ajuste del anclaje trasero para 90° | Reducción del desplazamiento

Código Código	Descrição Descripción	Curso (mm) Despl. (mm)	Montagem (mm) Montaje (mm)	Força* (kN) Fuerza* (kN)	Velocidade** (mm/s) Velocidad** (mm/s)
DA28M330150F01	DA28M 150 ER	150	330	4,0 / 3,0	9,0
DA28M386200F01	DA28M 200 ER	200	386	4,0 / 3,0	9,0
DA28M432200F01	DA28M 200 ER	200	432	4,0 / 3,0	9,0

* Força compressão / tração
 * Fuerza empuje / tracción
 ** Velocidade sem carga na tensão nominal
 ** Velocidad sin carga en la tensión nominal
 M - Medida de montagem
 M - Medida de montaje
 C - Medida de curso
 C - Medida de desplazamiento

Acessórios | Accesorios

Código Código	Descrição Descripción
DVLMTVNRR0000.CPR	Alavanca Plástica Vermelha CPR Palanca de Plástico Roja CPR
MR33060655A	Pino Metálico do Motor Ø 10 X 55 mm Pino Metalico del Motor Ø 10 X 55 mm
MR330706003	Clipe Metalico do Motor Retrátil Clip Metalico del Motor
DR350201007	Cabo de Aço para CPR DA28M - 1200 mm Cable de Acero para CPR DA28M

Comandos manuais e unidades de comando devem ser adquiridos separadamente.
 Mandos y cajas de control deben de ser adquiridos por separado.



Alavanca Vermelha
 Palanca Roja



Pino + Clip
 Pino + Clip



Cabo de Aço para CPR DA 28M
 Cable de Acero para CPR DA 28M