



Informações Técnicas:

Tensão do motor: 24VCC
 Potência: 130W
 Índice de proteção: IP X6
 Ciclo de operação: 2 / 18 min
 Cor: Cinza Claro
 Material: Plástico Anti-Chama (V0)

Características:

Sensor-Hall
 Micro Segurança incorporado
 Auto-Travante
 Garfo traseiro Ajustável a cada 90°
 Garfo dianteiro metálico Ø 10 / 12 X 8 mm
 Garfo traseiro metálico Ø 10 X 8 mm

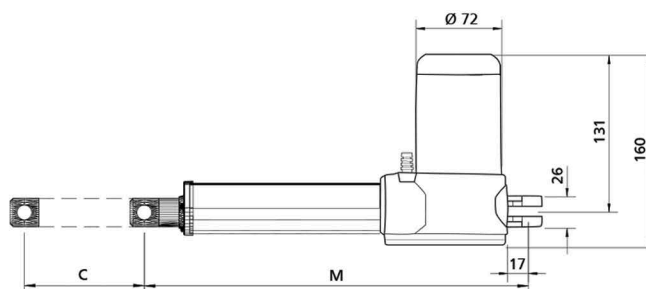
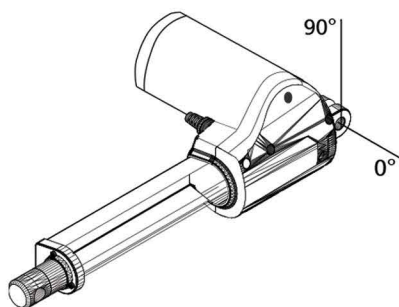
Informaciones Técnicas:

Tensión del motor: 24VCC
 Potencia: 130W
 Índice de protección: IP X6
 Ciclo de operación: 2 / 18 min
 Color: Gris Claro
 Material: Plástico Anti-Fuego (V0)

Características:

Sensor-Hall
 Microseguridad incorporada
 Auto-Trabante
 Anclaje trasero Ajustable cada 90°
 Anclaje delantero metálico Ø 10 / 12 X 8 mm
 Anclaje traseiro metálico Ø 10 X 8 mm

DA 29M DB



Com Bucha Plástica Redutora: Ø 10mm
 Con Casquillo Reductor: Ø 10 mm



Sem Bucha Plástica Redutora: Ø 12mm
 Sin Casquillo Reductor: Ø 12 mm

- Serviços especiais: Ajuste do garfo traseiro a cada 90° | Redução do curso
 - Servicios especiales: Ajuste del anclaje trasero para 90° | Reducción del desplazamiento

Código Código	Descrição Descripción	Curso Despl. (mm)	Montagem Montaje (mm)	Força* Fuerza* (KN)	Velocidade** Velocidad** (mm/s)
DA29M23050K01	DA 29M 50 DB	50	230	8,0 / 3,0	6,0
DA29M280100K01	DA 29M 100 DB	100	280	8,0 / 3,0	6,0
DA29M330150K03	DA 29M 150 DB	150	330	8,0 / 3,0	6,0
DA29M386200K01	DA 29M 200 DB	200	386	8,0 / 3,0	6,0
DA29M500300K01	DA 29M 300 DB	300	500	8,0 / 3,0	6,0

* Força compressão / tração
 * Fuerza empuje / tracción
 ** Velocidade sem carga na tensão nominal
 ** Velocidad sin carga en la tensión nominal
 M - Medida de montagem
 M - Medida de montaje
 C - Medida de curso
 C - Medida de desplazamiento

Acessórios | Accesorios

Código Código	Descrição Descripción
MR33060655A	Pino Metálico Ø 10 X 55 mm com trava Pino Metalico Ø 10 X 55 mm com trava
MR330706003	Clípe Metálico do Motor Retrátil Clip Metalico del Motor
D35825	Cabo de Conversão DIN 8 (F) para LS (M) 400 mm Cable de Conversion DIN 8 (F) a LS (M) 400 mm

Comandos manuais e unidades de comando devem ser adquiridos separadamente.
 Mandos y cajas de control deben de ser adquiridos por separado.



Pino + Clip
 Pino + Clip



Cabo de Conversão
 Cable de Conversion