

Linha CD | Linea CD

Estrutura interna de metal e carenagem em ABS, promovendo maior resistência. Cabeçote giratório com rolamento de esferas de precisão. Acionamento do freio total e direcional em ângulo de 30°. Atende à norma EN 12531

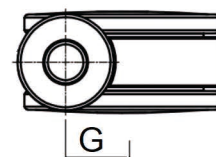
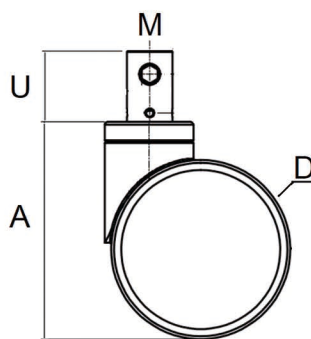
Roda com banda de rodagem feita de borracha termoplástica. Mancal com rolamento por cada roda.

Dureza da banda de rodagem: 85°±5°
Faixa de Temperatura de trabalho: -10°C a 40°C
Cor: RAL9002

Soporte de estructura metálica con carenado de ABS, promoviendo una mayor resistencia. Cabeza giratoria con rodamiento de bolas de precisión. Activación total y direccional del freno en un ángulo de 30°. Cumple con la norma EN 12531

Rueda con banda de rodadura fabricada en termoplastica. Rodamiento por rueda.

Dureza da banda de rodaje: 85°±5°
Rango de Temperatura de trabajo: -10°C a 40°C
Color: RAL9002



Código	Diâmetro da Roda (mm)	Largura da Roda (mm)	Altura Total (mm)	Raio de Giro (mm)	Diâmetro da Espiga (mm)	Altura da Espiga (mm)	Capacidade de Carga (Kg)	Tipo de Freio
	Diámetro de la Rueda (mm)	Ancho de la Rueda (mm)	Altura Total (mm)	Radio de Giro (mm)	Diámetro de la Espiga (mm)	Altura de la Espiga (mm)	Capacidad de Carga (Kg)	Tipo de Freno
	D	L	A	G	M	U		
CDT125UNAEA6C	125	61	151,5	38	32	50	120	Freio Total
CDD125UNAEA6C	125	61	151,5	38	32	50	120	Freio Total e Direccional
CDT150UNAEA6C	150	70	177	45	32	50	120	Freio Total
CDD150UNAEA6C	150	70	177	45	32	50	120	Freio Total e Direccional

Perfil de Aço | Perfil de acero

Código	Descrição
CXMBNS.C	PERFIL AÇO SAE1045 SEXTAVADO H11 7/16"

Alavanca | Palanca

Código	Descrição
CXMMTA2	ALAVANCA DE MUDANÇA 65MM 30° COM PARAFUSO

Pedal Duplo | Pedal Doble

Código	Descrição
CXPDT2	PEDAL DUPLO CURTO DIR/ESQ 30° COM PLUG ACESSÓRIO PARA RODÍZIO
CXPDT2	PEDAL DUPLO LONGO DIR/ESQ 30° COM PLUG ACESSÓRIO PARA RODÍZIO



Perfil de Aço Sextavado
Perfil de acero hexagonal



Alavanca de Mudança
Palanca de Cambiar



Pedal Duplo curto com Plug
Pedal Doble curto con Plug



Pedal Duplo longo com Plug
Pedal Doble longo con Plug