



ATUADORES ELÉTRICOS

> Seating



> Medical & Bedding



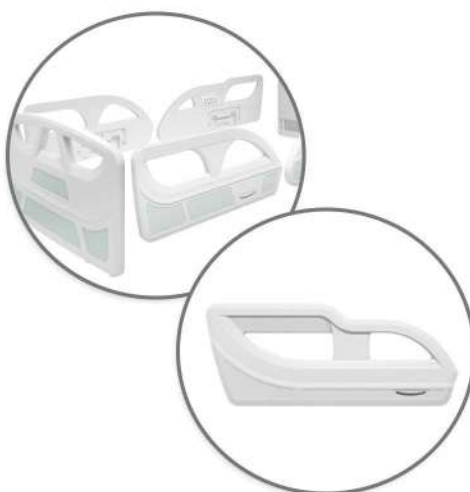
> Office



> Industrial



> Plastic Parts DEWOK



> Castors DEWOK



Ajustes | Ajustes



- Atuadores:
Regulagem de curso
Ajuste de garfo traseiro
Conector especial
- Personalização de funções para comando manual
- Adaptações gerais da coluna
- Instalação de bateria

Gravação Laser Grabación Laser



Montagem de Comando de Grade Montaje de Mando de Baranda



Membrana Personalizada Membrana Personalizada



Índice

Atuadores Lineares | Actuadores Lineales

Megamat 10	04
JLDQ 22 M	05
DA 28M ER	06
Megamat 10 DB	15
DA 29M DB	16

Colunas de Elevação | Columnas Elevación

Alpha	07
ACMH	07

Unidades de Comando | Cajas Control

MC 15 MC 12	08
Zettabus	11
Dewert Bus	14
MC 17 DB	17

Interface de Comando | Interfaz de Comando

MC 15 ZB	12
----------	----

Comandos Manuais | Mandos

Iprox 2 Iprox 3	09
Iprox AC Iprox AC II ECO	10
Pedaleira	10
Comando de Grade e Supervisor ZB	13
Iprox 2 ZB	13
Supervisor DB	18
Teclados de Grade MC 15 DOT	18

BEDDING

Atuador Duplo Actuador Doble Duomat 10	19
---	----

Unidades de Comando | Cajas Control

Unidade de alimentação	20
------------------------	----

Comando Manual | Mando

Comandos Diretos	21
------------------	----



*A partir da data de fabricação | *Desde la fecha de fabricación



Informações Técnicas:

Tensão do motor: 24VCC
 Potência: 95W
 Índice de proteção: IP X6
 Ciclo de operação: 2 / 18 min
 Cor: Cinza Claro
 Material: Plástico Anti-Chama (V0)

Características:

Desconexão rápida para CPR
 Versão GQR - Quick Release
 Auto-Travante
 Variação de comp. de montagem
 Garfo traseiro plástico Ø10 x 5 mm

Informaciones Técnicas:

Tensión del motor: 24VCC
 Potencia: 95W
 Índice de protección: IP X6
 Ciclo de operación: 2 / 18 min
 Color: Gris Claro
 Material: Plástico Anti-Fuego (V0)

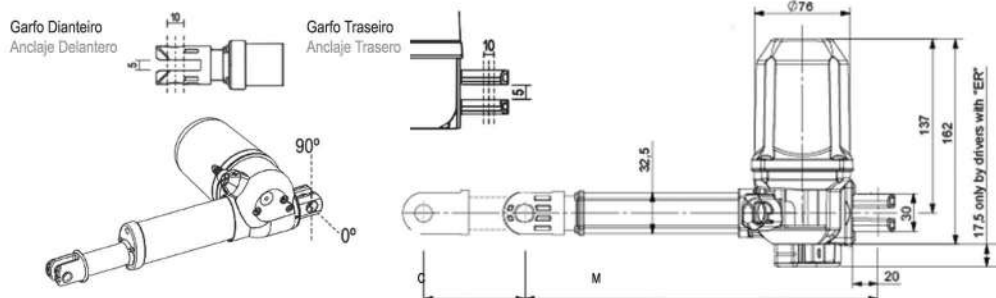
Características:

Desembrague rápido para CPR
 Versión GQR - Quick Release
 Auto-Trabante
 Variación de largo de montaje
 Anclaje trasero plástico Ø10 x 5 mm

Megamat 10



IEC 60601



Cabo do motor plugável
 Cable desconectable del motor



Versão GQR
 Versión GQR



Garfo dianteiro plástico
 Anclaje delantero plástico

- Serviços especiais: Ajuste do garfo traseiro a cada 90° | Redução do curso
- Servicios Especiales: Ajuste del anclaje trasero para 90° | Reducción del desplazamiento

Código Código	Descrição Descripción	Curso (mm) Despl. (mm)	Montagem (mm) Montaje (mm)	Força* (kN) Fuerza* (kN)	Velocidade** (mm/s) Velocidad** (mm/s)	Micro Segurança Micro Seguridad
DSDS230050F02	MLZ 50	50	230	6,0 / 3,0	7,0	Não
DSDS280100F04	MLZ 100	100	280	6,0 / 3,0	7,0	Não
DSDS330150F07	MLZ 150	150	330	6,0 / 3,0	7,0	Sim
DSDS386200F03	MLZ 200	200	386	6,0 / 3,0	7,0	Sim
DSDS500300F02	MLZ 300	300	500	6,0 / 3,0	7,0	Não
DSDS600400F06	MLZ 400	400	600	4,0 / 3,0	7,0	Não
DSDS432200F01	MLZ 200 GQR	200	432	3,0 / 0	9,0	Sim

* Força compressão / tração
 * Fuerza empuje / tracción
 ** Velocidade sem carga na tensão nominal
 ** Velocidad sin carga en la tensión nominal
 M - Medida de montagem
 M - Medida de montaje
 C - Medida de curso
 C - Medida de desplazamiento

Acessórios | Accesorios

Código Código	Descrição Descripción
DVLMVTNRR0000.CPR	Alavanca Plástica Vermelha CPR Palanca de Plástico Roja CPR
DGDT2172999	Cabo Cable 750mm + Divisor + 2x 750mm para GQR / ER
MR33060655A	Pino Metálico do Motor Ø 10 X 55 mm Pino Metalico del Motor Ø 10 X 55 mm
MR330706003	Clipe Metálico do Motor Retrátil Cliip Metalico del Motor
D51018	Garfo Diânteiro Metálico Anclaje Delantero Metalico Ø10 x 5 mm



Alavanca Vermelha
 Palanca Roja



Pino + Clip
 Pino + Clip



Garfo Diânteiro Metálico
 Anclaje Delantero Metalico

Comandos manuais e unidades de comando devem ser adquiridos separadamente.
 Mandos y cajas de control deben de ser adquiridos por separado.



Informações Técnicas:

Motor 24 V CC
Potencia: 95 W
Índice de proteção: IP X4
Ciclo de operação: 1 / 8 min
Cor: Cinza Claro
Material: plástico Anti Chama (V0)

Características:

Auto-Travante
Variação do comprimento de montagem
Micro Segurança incorporado
Garfo traseiro Ø 10 x 5 mm
Garfo dianteiro PP Ø 10 mm
Cabo reto de 1500 mm

Informaciones Técnicas:

Tensión del motor: 24 V CC
Potencia: 95W
Índice de protección: IP X4
Ciclo de operación: 1 / 8 min
Color: Gris Claro
Material: Plástico Anti-Fuego (V0)

Características:

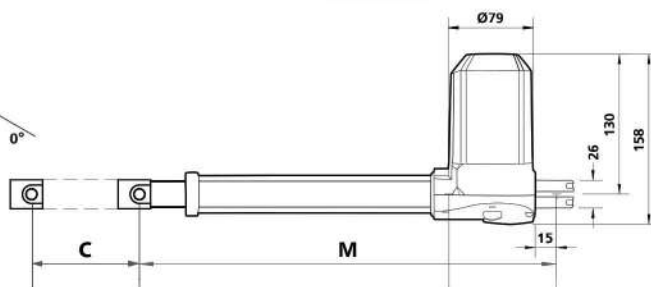
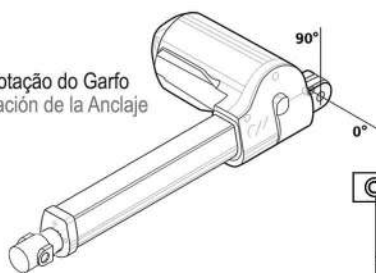
Auto-Trabante
Variación de longitud de montaje
Microseguridad incorporada
Anclaje trasero Ø 10 x 5 mm
Anclaje delantero PP Ø 10 mm
Cable recto de 1500 mm

JLDQ22M PP



IEC 60601

Rotação do Garfo
Rotación de la Anclaje



Garfo dianteiro PP
Anclaje delantero PP

- Serviços especiais: Ajuste do garfo traseiro a cada 90° | Redução do curso
- Servicios Especiales: Ajuste del anclaje trasero para 90° | Reducción del desplazamiento

Código Código	Descrição Descripción	Curso (mm) Despl. (mm)	Montagem (mm) Montaje (mm)	Força* (kN) Fuerza* (kN)	Velocidade** (mm/s) Velocidad** (mm/s)
JLDQ22M23050F03	JLDQ22M 50 PP	50	230	6,0 / 3,0	6,0
JLDQ22M280100F04	JLDQ22M 100 PP	100	280	6,0 / 3,0	6,0
JLDQ22M330150F09	JLDQ22M 150 PP	150	330	6,0 / 3,0	6,0
JLDQ22M386200F04	JLDQ22M 200 PP	200	386	6,0 / 3,0	6,0

* Força compressão / tração
* Fuerza empuje / tracción
** Velocidade sem carga na tensão nominal
** Velocidad sin carga en la tensión nominal
M - Medida de montagem
M - Medida de montaje
C - Medida de curso
C - Medida de desplazamiento

Acessórios | Accesorios

Código Código	Descrição Descripción
MR33060655A	Pino Metálico do Motor Ø 10 X 55 mm Pino Metalico del Motor Ø 10 X 55 mm
MR330706003	Clipe Metalico do Motor Retrátil Clip Metalico del Motor

Comandos manuais e unidades de comando devem ser adquiridos separadamente.
Mandos y cajas de control deben de ser adquiridos por separado.



Pino + Clip
Pino + Clip



Informações Técnicas:

Tensão do motor: 24VCC
 Potência: 95W
 Índice de proteção: IP X4
 Ciclo de operação: 2 / 18 min
 Cor: Cinza Claro
 Material: Plástico Anti-Chama (V0)

Características:

Desconexão rápida para CPR
 Versão ER - Emergency Release
 Micro Segurança incorporado
 Auto-Travante
 Garfo traseiro Ajustável a cada 90°
 Garfo dianteiro PP Ø 10
 Garfo traseiro metálico Ø 10 X 8 mm
 Possui dois pontos de conexão para cabo CPR

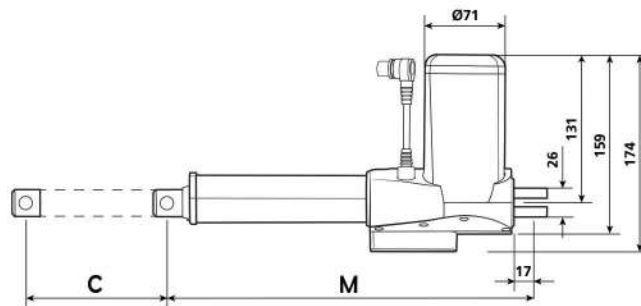
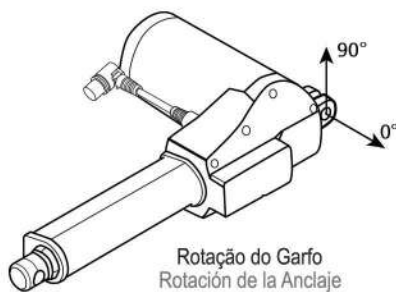
Informaciones Técnicas:

Tensión del motor: 24VCC
 Potencia: 95W
 Índice de protección: IP X4
 Ciclo de operación: 2 / 18 min
 Color: Gris Claro
 Material: Plástico Anti-Fuego (V0)

Características:

Desembrague rápido para CPR
 Versión ER - Emergency Release
 Microseguridad incorporada
 Auto-Trabante
 Anclaje trasero Ajustable cada 90°
 Anclaje delantero PP Ø 10
 Anclaje traseiro metalico Ø 10 X 8 mm
 Pose dos puntos de conexión para cable CPR

DA 28M ER



Garfo dianteiro
 Anclaje delantero

- Serviços especiais: Ajuste do garfo traseiro a cada 90° | Redução do curso
- Servicios Especiales: Ajuste del anclaje trasero para 90° | Reducción del desplazamiento

Código Código	Descrição Descripción	Curso (mm) Despl. (mm)	Montagem (mm) Montaje (mm)	Força* (kN) Fuerza* (kN)	Velocidade** (mm/s) Velocidad** (mm/s)
DA28M330150F01	DA28M 150 ER	150	330	4,0 / 3,0	9,0
DA28M386200F01	DA28M 200 ER	200	386	4,0 / 3,0	9,0
DA28M432200F01	DA28M 200 ER	200	432	4,0 / 3,0	9,0

* Força compressão / tração
 * Fuerza empuje / tracción
 ** Velocidade sem carga na tensão nominal
 ** Velocidad sin carga en la tensión nominal
 M - Medida de montagem
 M - Medida de montaje
 C - Medida de curso
 C - Medida de desplazamiento

Acessórios | Accesorios

Código Código	Descrição Descripción
DVLMTVNRR0000.CPR	Alavanca Plástica Vermelha CPR Palanca de Plástico Roja CPR
MR33060655A	Pino Metálico do Motor Ø 10 X 55 mm Pino Metalico del Motor Ø 10 X 55 mm
MR330706003	Clipe Metalico do Motor Retrátil Clip Metalico del Motor
DR350201007	Cabo de Aço para CPR DA28M - 1200 mm Cable de Acero para CPR DA28M

Comandos manuais e unidades de comando devem ser adquiridos separadamente.
 Mandos y cajas de control deben de ser adquiridos por separado.



Alavanca Vermelha
 Palanca Roja



Pino + Clip
 Pino + Clip



Cabo de Aço para CPR DA 28M
 Cable de Acero para CPR DA 28M



Informações Técnicas:

Tensão do motor: 24VCC
 Potência: 95W
 Índice de proteção: IP 20
 Ciclo de operação: 2 /18 min
 Material: Alumínio Anodizado

Características:

Fins de Curso Integrados
 Auto Travante
 Disponível em outras medidas
 Saída de cabo: Superior

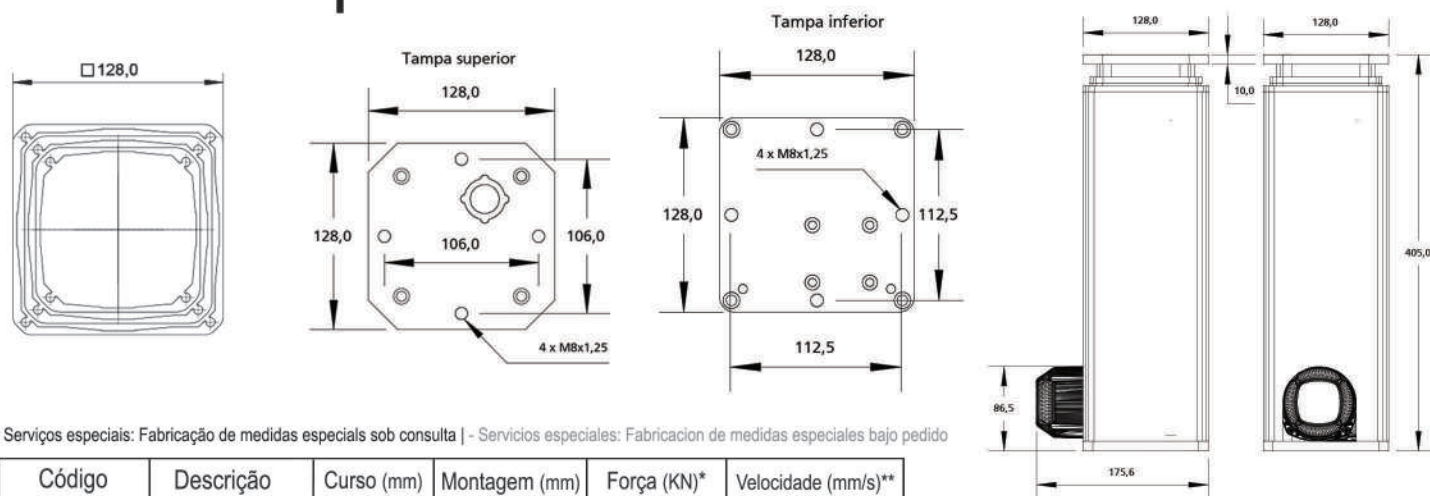
Informaciones Técnicas:

Tensión del motor: 24VCC
 Potencia: 95W
 Índice de protección: IP 20
 Ciclo de operación: 2 /18 min
 Material: Alumínio Anodizado

Características:

Finales de Carreras integrados
 Auto-Trabante
 Disponible en otras medidas
 Salida del cable: Superior

Coluna Alpha



- Serviços especiais: Fabricação de medidas especiais sob consulta | - Servicios especiales: Fabricación de medidas especiales bajo pedido

Código Código	Descrição Descripción	Curso (mm) Despl. (mm)	Montagem (mm) Montaje (mm)	Força (KN)* Fuerza (KN)*	Velocidade (mm/s)** Velocidad (mm/s)**
DACM200400MLZAN	BR-ACM 200 MLZ	200	405	5,0 / 2,0	6,5
DACM300475MLZAN	BR-ACM 300 MLZ	300	475	5,0 / 2,0	6,5

* Força compressão | Fuerza empuje ** Velocidade sem carga na tensão nominal | Velocidad sin carga en la tensión nominal



Informações Técnicas:

Material: Alumínio Anodizado

Características:

Coluna pré montada para pistão hidráulico* e fornecida sem tampa

Informaciones Técnicas:

Material: Alumínio Anodizado

Características:

Columna pre ensamblada para pistón hidráulico* y proveido sin las tapas.

* Pistão Hidráulico não fornecido | Pistón hidráulico no incluido.

Coluna ACMH

Código Código	Descrição Descripción	Curso (mm) Despl. (mm)	Montagem (mm) Montaje (mm)
DACMH330350BN	BR-ACMH 330	330	360

Comandos manuais e unidades de comando devem ser adquiridos separadamente.
 Mandos y cajas de control deben de ser adquiridos por separado.



MC 15

MC 12

Informações Técnicas:

Tensão de saída: 29 VCC
 Ciclo de operação: 2 / 18 min
 Cor: Cinza Claro
 Material: Plástico Anti-Chama (V0)
 Índice de Proteção: IP X6

Características:

Alimentação SMPS (100~240 VCA)
 Cabo de alimentação plugável*
 Acoplável a Megamat 10 e
 JLDQ22M

Informaciones Técnicas:

Tensión de salida: 29 VCC
 Ciclo de operación: 2 / 18 min
 Color: Gris Claro
 Material: Plástico Anti-Fuego (V0)
 Índice de protección: IP X6

Características:

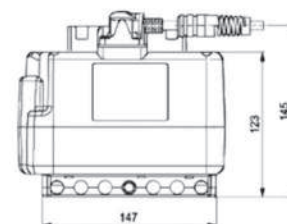
Alimentación SMPS (100~240 VCA)
 Cable de Energia Plugable*
 Acoplable al Megamat 10 y
 JLDQ22M

*Vendido separadamente | No Incluido

MC 15 | MC 12



Código Código	Descrição Descripción	Bateria Bateria	Supervisor Supervisor	Conexão para Atuador Conexión para Actuador
DCB014007	MC 15	✓	✓	04
DB12010	MC 12	-	-	04



Cabos | Cables

Código Código	Descrição Descripción
DCFBR40L2P.CN	Cabo Alimentação CN Plugável BR Cinza 4,0M liso 2 pinos CN enchufable BR gris 4,0M liso 2 clavijas
DCFBR40L3P.CN	Cabo Alimentação CN Plugável BR Cinza 4,0M liso 3 pinos CN enchufable BR gris 4,0M liso 3 clavijas
DCFIBR25L3P	2,5 metros liso externo - Tomada NBR 2P + TERRA Enchufe externo NBR 2P + TIERRA
DCF120L3P2FAN	2,0 metros liso interno - Plugável IEC 2P + TERRA Plugable interno IEC 2P + TIERRA



Cabo de Alimentação Plugável
 Cable del Alimentación Plugable



NBR

Acessórios | Accesorios

Código Codigo	Descrição Descripción
D51336	Cabo Y - Com Man DIN13 com travas Cable Y - Com Man DIN13 con trabas
D71718	Pés de Fixação MC 15 / 17 DB Pies de fijación MC 15 / 17 DB
DFP100101N	Unidade de bateria BP1 Completa Unidad de bateria BP1
DFP100102	Unidade de bateria BP1 Sem células Unidad de bateria BP1
DFP110101	Botão de emergência Boton de emergencia
DFP190105	Unidade de Luz Noturna analógica Unidad de luz nocturna analogica



Cabo Y - DIN 13
 Cable Y - DIN 13



Pés de fixação MC 15 / MC 17 DB
 Pies de fijación MC 15 / MC 17 DB



Luz Noturna
 Luz Nocturna



Bateria BP1
 Bateria BP1



Botão de Emergência
 Boton de Emergencia



Informações Técnicas:

Índice de proteção: IP X6
 Cor: Cinza Claro
 Material: ABS

Características:

Led indicador de carga de bateria*
 Led Indicador de presença de rede*
 Possibilidade de bloqueio
 Compatível com MC 15 / MC 17 DB

Informaciones Técnicas:

Índice de protección: IP X6
 Color: Gris Claro
 Material: ABS

Características:

Led indicador de carga de bateria*
 Led indicador de presencia de energia*
 Posibilidad de bloqueo
 Compatible con MC 15 / MC 17 DB

*Somente com unidade MC 15 | Solamente con la unidad MC 15

I PROXX 2 | I PROXX 3



IEC 60601

Código Código	Descrição Descripción	Nº Atuadores Nº Actuadores	Nº Botões Nº Botones	Simultâneo Simultáneo	Bloqueio Bloqueo	CPR CPR	Poltrona Silla
D76404	I PROXX2 C1 02	01	02	M1	-	-	-
D80069	I PROXX2 C2 06	02	06	M1 + M2	-	-	-
D81222	I PROXX2 C3 08	03	08	M1 + M2 M3+M4	-	-	-
JHS040904	I PROXX2 C3 09 CPR	03	09	M1 + M2 M3+M4	-	✓	-
D82350	I PROXX2 C4 10	04	10	M1 + M2 M3 + M4	-	-	-
JHS041103	I PROXX2 C4 10 CPR	04	11	M1+M2 M3+M4 CPR	-	✓	-
D81767	I PROXX2 C4 10 SM	04	10	M1 + M2 M3 + M4	Mecânico	-	-
JHS041102	I PROXX2 C4 10 SM CPR	04	11	M1+M2 M3+M4 CPR	Mecânico	✓	-
JHS191210	I PROXX 3 C4 12 SM	04	12	M1 + M2 M3 + M4	Magnético	✓	✓

Gravação a Laser
 Grabación Laser



I PROXX 2 C1 02



I PROXX 2 C2 06



I PROXX 2 C4 10



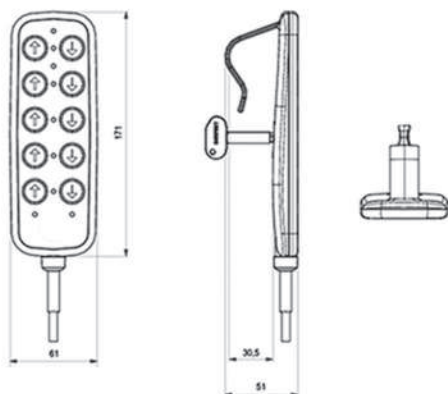
I PROXX 2 C4 10 SM



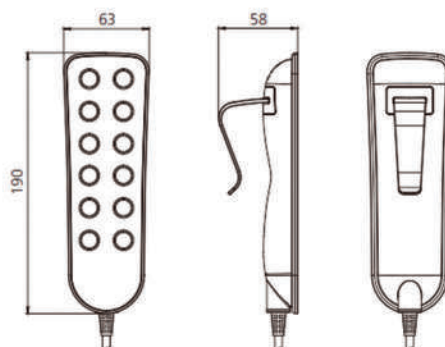
I PROXX2 C4 10 SM CPR



I PROXX 2



I PROXX 3





Informações Técnicas:

Índice de proteção: IP X6
 Cor: Cinza Claro
 Material: ABS

Características:

Compatível com MC 15
 Led indicador de carga de bateria
 Led Indicador de presença de rede
 Possibilidade de bloqueios
 Teclado retro iluminado
 Teclas de emergência CPR E TREND

Informaciones Técnicas:

Índice de protección: IP X6
 Color: Gris Claro
 Material: ABS

Características:

Compatible con MC 15
 Indicador LED de carga de batería
 Indicador LED de presencia en la red
 Opción de bloqueo disponible
 Teclado retroiluminado
 Llaves de emergencia CPR y TREND

I PROXX AC | I PROXX AC II ECO

Código Código	Descrição Descripción	Nº Atuadores Nº Actuadores	Nº Botões Nº Botones	Simultâneo Simultáneo	Bloqueio Bloqueo	CPR CPR
JHS061401	COM SATELITE C4 14	04	14	M1+M2 M3+M4	Teclado	✓
JHS381801	COM SUPERVISOR C4 18	04	18	M1+M2 M3+M4	Teclado	✓



Informações Técnicas:

Cor: Preto
 Tensão: 24VCC
 Corrente: 4,5A
 Material: ABS
 Índice de proteção: IP 44

Características:

Possibilidade de gravação laser

Informaciones Técnicas:

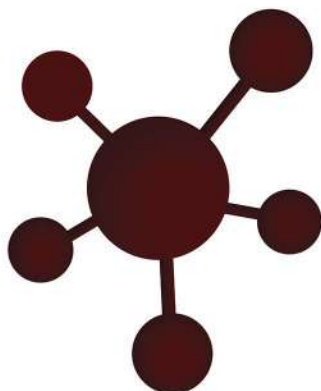
Color: Negro
 Tensión: 24VCC
 Corriente: 4,5A
 Material: ABS
 Índice de protección: IP 44

Características:

Posibilidad de grabación laser

Pedaleiras

Código Código	Descrição Descripción	Nº de Pedals Nº de Pedales	IP IP	Simultaneo Simultáneo
JLDK230101	C2 02 DIN 13	02	44	M3 + M4
JLDK230101.C2	C2 04 DIN 13	04	44	-



Zettabus

Informações Técnicas:

Controle microprocessado "ZettaBus"
 Configurável conforme necessidade
 Registro das funções principais
 Conexão direta de periféricos externos
 E muito mais...

Características:

Programável
 Expansível
 Intertravamento
 Até 6 atuadores
 Luz Noturna
 WIFI*

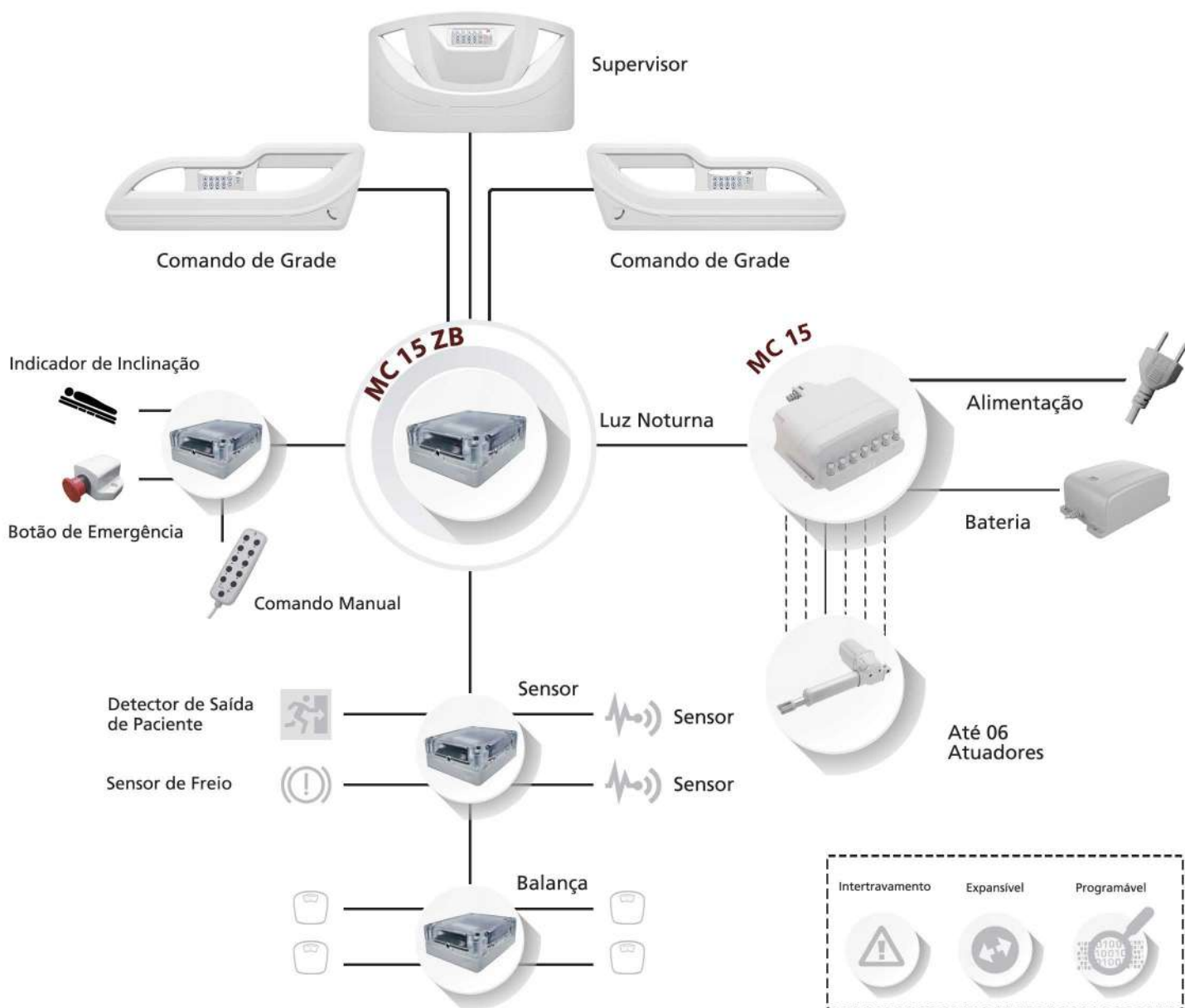
Informaciones Técnicas:

Control pro microprocesador "ZettaBus"
 Configuración de acuerdo la necesidad
 Registro de las principales funciones
 Conexión directa de periféricos externos
 y mucho mas...

Características:

Programable
 Expansivo
 trabas programables
 Hasta 6 actuadores
 Luz Nocturna
 WIFI*

*WiFi Opcional | WiFi Opcionale





Informações Técnicas:

Ciclo de operação: 2 /18 min
 Cor: Cinza Claro
 Material: ABS
 Índice de proteção: IP X4

Características:

Plugável nas unidades MC 15 /
 MC 17 DB
 Protocolo Zettabus
 5 saídas para comando

Informaciones Técnicas:

Ciclo de operación: 2 /18 min
 Color: Gris Claro
 Material: ABS
 Índice de protección: IP X4

Características:

Conectable a unidades MC 15 /
 MC 17 DB
 Protocolo Zettabus
 5 salidas de comando

MC 15 ZB

Código Código	Descrição Descripción	Conexão MC 15 Conexión MC 15	Conexão MC 17 DB Conexión MC 17 DB	Zettabus Zettabus	Memória de Posição Memoria de Posicion	Luz Noturna Luz Nocturna
DCB014007ZBA	MC 15 - ZB	Supervisor	Comando		✓	✓

*MC 15 - ZB - WiFi Opcional | MC 15 - ZB - WiFi Opcionale

*Para conexão com MC17 DB é necessária alteração interna | Para la conexión con MC17 DB es necesaria una modificación interna

Comando de Grade Megacare



Comando de Grade Megaflex



Supervisor LCD



Informações Técnicas:

Índice de proteção: IP X4
Cor: Cinza Claro
Material: ABS

Características:

Funções Programáveis
Compatível com MC 15 ZB
Compatível com Grade Megacare e Megaflex

Informaciones Técnicas:

Índice de protección: IP X4
Color: Gris Claro
Material: ABS

Características:

Funciones Programables
Compatible con MC 15 ZB
Compatible con Baranda Megacare y Megaflex

Comandos de Grade e Supervisor ZB



Gancho do Supervisor
Gancho del Supervisor



Membrana Personalizada
Membrana Personalizada

Código Código	Descrição Descripción	Nº Atuadores Nº Actuadores	Nº Botões Nº Botones	Interno Interno	Externo Externo	Display Display	Gancho Gancho	Modelo de Grade Modelo de Baranda
D77170GRZB4A	Comando Grade ZB4	04	11 11	Paciente	Paciente	-	-	Megacare
D77170SUPZB4A	Supervisor Peseira ZB4	04	15	-	Supervisor	-	-	Megacare
D77170SUPGRZB4A	Supervisor e Grade ZB4	04	11 15	Paciente	Supervisor	-	-	Megacare
DCSUPGRZB4MFA	Comando Supervisor e Grade ZB M4	04	11 15	Paciente	Supervisor	-	-	Megaflex
DCSATSUPTCTZETTA	Supervisor Z4 17	04	17	-	Supervisor	-	✓	Megacare + Megaflex
DCSATSUPLCDZETTA	Supervisor Z4 21 LCD	04	21	-	Supervisor	✓	✓	Megacare + Megaflex
DCSATSUPTCTD13A	Supervisor C4 17	04	17	-	Supervisor	-	✓	Megacare + Megaflex



Informações Técnicas:

Índice de proteção: IP X6
Cor: Cinza Claro
Material: ABS

Características:

Led indicador de carga de bateria*
Led Indicador de presença de rede*
Possibilidade de bloqueio
Compatível com MC 15 ZB

Informaciones Técnicas:

Índice de protección: IP X6
Color: Gris Claro
Material: ABS

Características:

Led indicador de carga de bateria*
Led indicador de presencia de energia*
Posibilidad de bloqueo
Compatible con MC 15 ZB

*Somente com unidade MC 15 ZB | Solamente con la unidad MC 15 ZB

IPROXX 2 ZB

Código Código	Descrição Descripción	Nº Atuadores Nº Actuadores	Nº Botões Nº Botones	Simultâneo Simultáneo	Memória Memoria	Bloqueio Bloqueo
D77170CMZB4A	IPROXX ZB4 11	04	11	Programável	✓	✓



Dewert Bus

Informações Técnicas:

Controle microprocessado "DewertBus"
 Programável conforme necessidade
 Registro das funções principais
 Conexão direta de periféricos externos
 E muito mais...

Características:

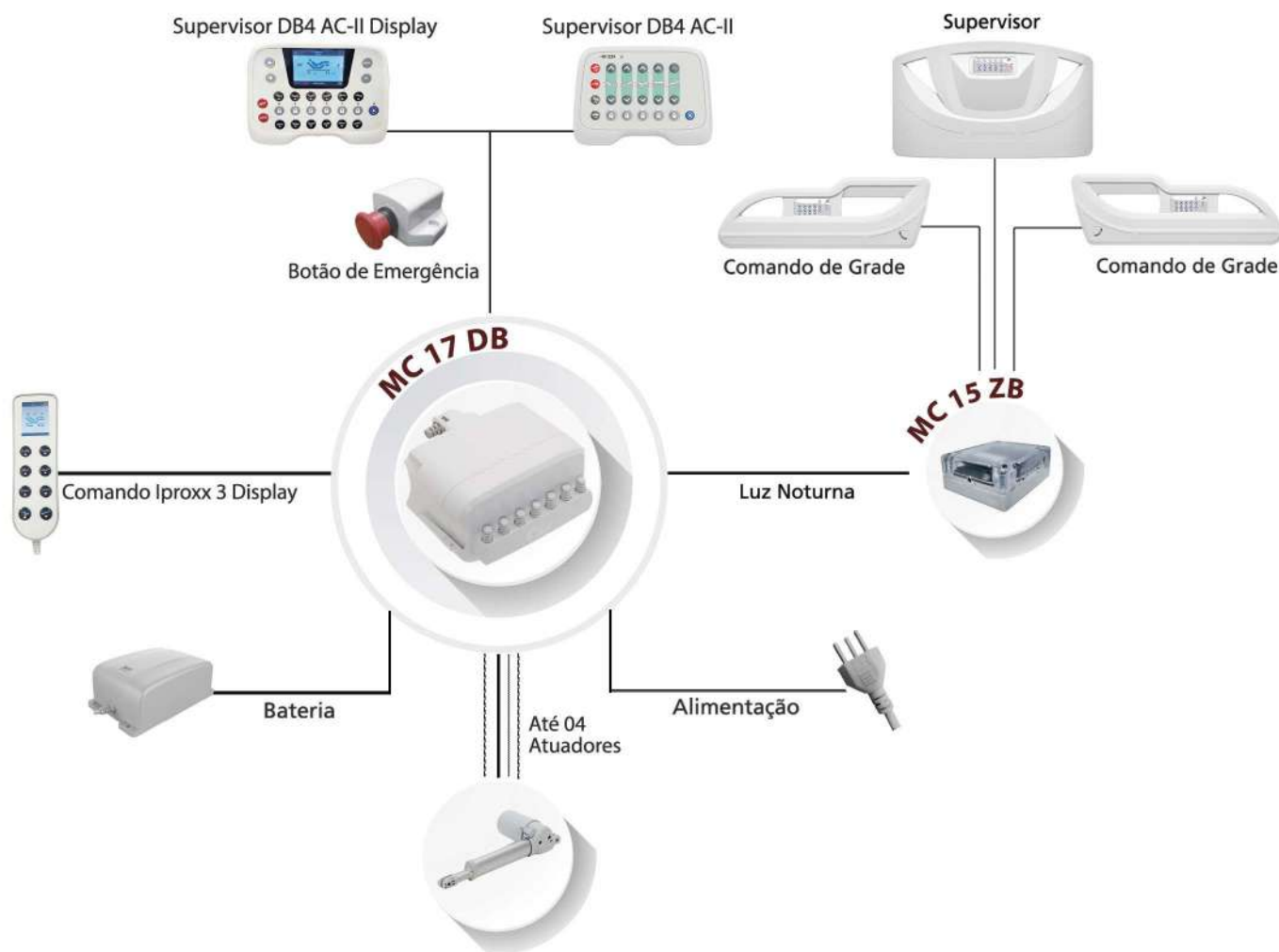
Programável
 Expansível
 Até 4 atuadores
 Indicação de ângulo do Display do comando
 Programação de Memória
 Sistema Anticolisão

Informaciones Técnicas:

Control pro microprocesador "DewertBus"
 Configuración de acuerdo la necesidad
 Registro de las principales funciones
 Conexión directa de periféricos externos
 y mucho mas...

Características:

Programable
 Expansivo
 Hasta 4 actuadores
 Indicación del ángulo de visualización de control
 Programación de memoria
 Sistema Anticolisión





Informações Técnicas:

Tensão do motor: 24VCC
 Potência: 95W
 Índice de proteção: IP X6
 Ciclo de operação: 2 / 18 min
 Cor: Cinza Claro
 Material: Plástico Anti-Chama (V0)

Características:

Auto-Travante
 Sensor-Hall
 Garfo traseiro plástico Ø10 x 5 mm
 Garfo dianteiro metálico Ø10 x 5 mm

Informaciones Técnicas:

Tensión del motor: 24VCC
 Potencia: 95W
 Índice de protección: IP X6
 Ciclo de operación: 2 / 18 min
 Color: Gris Claro
 Material: Plástico Anti-Fuego (V0)

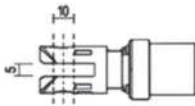
Características:

Auto-Trabante
 Sensor-Hall
 Anclaje trasero plástico Ø10 x 5 mm
 Anclaje delantero metálico Ø10 x 5 mm

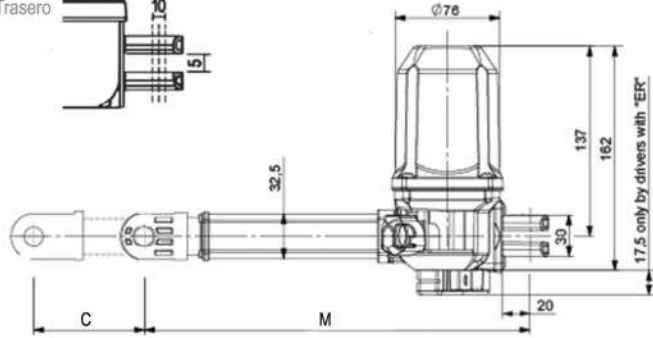
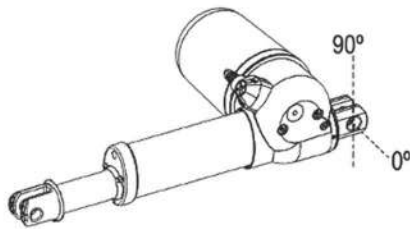
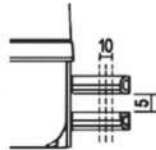
Megamat 10 DB



Garfo Dianteiro
Anclaje Delantero



Garfo Traseiro
Anclaje Trasero



Cabo do motor plugável
Cable desconnectable del motor



Garfo dianteiro metálico
Anclaje delantero metálico

- Serviços especiais: Ajuste do garfo traseiro a cada 90° | Redução do curso
 - Servicios Especiales: Ajuste del anclaje trasero para 90° | Reducción del desplazamiento

Código Código	Descrição Descripción	Curso (mm) Despl. (mm)	Montagem (mm) Montaje (mm)	Força* (kN) Fuerza* (kN)	Velocidade** (mm/s) Velocidad** (mm/s)	Micro Segurança Micro Seguridad
DSDS23050K02	MLZ 50 DB	50	230	6,0 / 3,0	7,0	Não
DSDS280100K01	MLZ 100 DB	100	280	6,0 / 3,0	7,0	Não
DSDS330150K07	MLZ 150 DB	150	330	6,0 / 3,0	7,0	Sim
DSDS386200K03	MLZ 200 DB	200	386	6,0 / 3,0	7,0	Sim
DSDS386200K02	MLZ 200 ER DB	200	386	2,0 / 0	9,0	Sim
DSDS432200K01	MLZ 200 GQR DB	200	432	3,0 / 0	9,0	Sim

* Força compressão / tração
 * Fuerza empuje / tracción
 ** Velocidade sem carga na tensão nominal
 ** Velocidad sin carga en la tensión nominal
 M - Medida de montagem
 M - Medida de montaje
 C - Medida de curso
 C - Medida de desplazamiento

Acessórios | Accesorios

Código Código	Descrição Descripción
MR33060655A	Pino Metálico do Motor Ø 10 X 55 mm Pino Metalico del Motor Ø 10 X 55 mm
MR330706003	Clipe Metálico do Motor Retrátil Clip Metalico del Motor
D35825	Cabo de Conversão DIN 8 (F) para LS (M) 400 mm Cable de Conversión DIN 8 (F) a LS (M) 400 mm

Comandos manuais e unidades de comando devem ser adquiridos separadamente.
 Mandos y cajas de control deben de ser adquiridos por separado.



Cabo de Conversão
Cable de Conversion



Pino + Clip
Pino + Clip



Informações Técnicas:

Tensão do motor: 24VCC
 Potência: 130W
 Índice de proteção: IP X6
 Ciclo de operação: 2 / 18 min
 Cor: Cinza Claro
 Material: Plástico Anti-Chama (V0)

Características:

Sensor-Hall
 Micro Segurança incorporado
 Auto-Travante
 Garfo traseiro Ajustável a cada 90°
 Garfo dianteiro metálico Ø 10 / 12 X 8 mm
 Garfo traseiro metálico Ø 10 X 8 mm

Informaciones Técnicas:

Tensión del motor: 24VCC
 Potencia: 130W
 Índice de protección: IP X6
 Ciclo de operación: 2 / 18 min
 Color: Gris Claro
 Material: Plástico Anti-Fuego (V0)

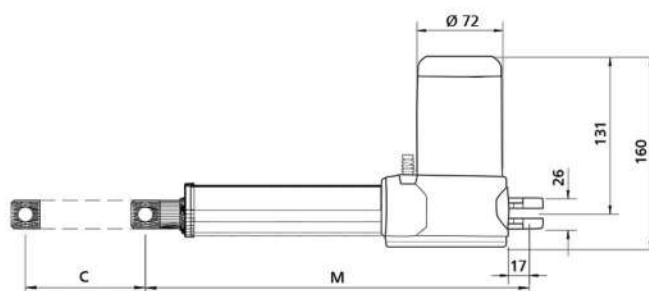
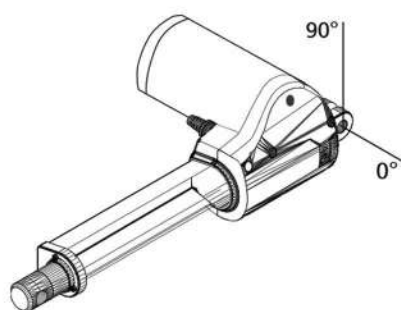
Características:

Sensor-Hall
 Microseguridad incorporada
 Auto-Trabante
 Anclaje trasero Ajustable cada 90°
 Anclaje delantero metálico Ø 10 / 12 X 8 mm
 Anclaje traseiro metálico Ø 10 X 8 mm

DA 29M DB



IEC 60601



Com Bucha Plástica Redutora: Ø 10mm

Con Casquillo Reductor: Ø 10 mm



Sem Bucha Plástica Redutora: Ø 12mm

Sin Casquillo Reductor: Ø 12 mm

- Serviços especiais: Ajuste do garfo traseiro a cada 90° | Redução do curso
- Servicios especiales: Ajuste del anclaje trasero para 90° | Reducción del desplazamiento

Código Código	Descrição Descripción	Curso Despl. (mm)	Montagem Montaje (mm)	Força* Fuerza* (KN)	Velocidade** Velocidad** (mm/s)
DA29M23050K01	DA 29M 50 DB	50	230	8,0 / 3,0	6,0
DA29M280100K01	DA 29M 100 DB	100	280	8,0 / 3,0	6,0
DA29M330150K03	DA 29M 150 DB	150	330	8,0 / 3,0	6,0
DA29M386200K01	DA 29M 200 DB	200	386	8,0 / 3,0	6,0
DA29M500300K01	DA 29M 300 DB	300	500	8,0 / 3,0	6,0

* Força compressão / tração
 * Fuerza empuje / tracción
 ** Velocidade sem carga na tensão nominal
 ** Velocidad sin carga en la tensión nominal
 M - Medida de montagem
 M - Medida de montaje
 C - Medida de curso
 C - Medida de desplazamiento

Acessórios | Accesorios

Código Código	Descrição Descripción
MR33060655A	Pino Metálico Ø 10 X 55 mm com trava Pino Metalico Ø 10 X 55 mm com trava
MR330706003	Clípe Metálico do Motor Retrátil Clip Metalico del Motor
D35825	Cabo de Conversão DIN 8 (F) para LS (M) 400 mm Cable de Conversion DIN 8 (F) a LS (M) 400 mm

Comandos manuais e unidades de comando devem ser adquiridos separadamente.
 Mandos y cajas de control deben de ser adquiridos por separado.



Pino + Clip
 Pino + Clip



Cabo de Conversão
 Cable de Conversion



Informações Técnicas:

Tensão de saída: 29 VCC
 Ciclo de operação: 2 /18 min
 Cor: Cinza Claro
 Material: Plástico Anti-Chama (V0)
 Índice de proteção: IP X4

Características:

Alimentação SMPS (100~240 VCA)
 Cabo de alimentação plugável*
 Compatível Megamat 10 (MLZ) DB e Megamat DA 29
 Memória de Posição
 Luz Noturna*
 Programável

Informaciones Técnicas:

Tensión de salida: 24VCC
 Ciclo de operación: 2 /18 min
 Color: Gris Claro
 Material: Plástico Anti-Fuego (V0)
 Índice de protección: IP X4

Características:

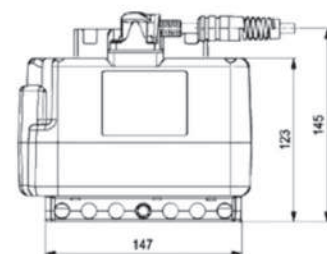
Alimentación SMPS (100~240 VCA)
 Cable de Energia Plugable*
 Acoplable al Megamat 10 (MLZ) - DB y Megamat DA 29
 Memoria de Posicion
 Luz Nocturna*
 Programable

MC 17 DB



*Vendido separadamente | No Incluído

Código Código	Descrição Descripción	Bateria Bateria	Supervisor Supervisor	Conexão para Atuador Conexión para Actuador
DCB014034	MC 17 DB	✓	✓	04



Cabos | Cables

Código Código	Descrição Descripción
DCFBR40L2P.CN	Cabo Alimentação CN Plugável BR Cinza 4,0M liso 2 pinos CN enchufable BR gris 4,0M liso 2 clavijas
DCFBR40L3P.CN	Cabo Alimentação CN Plugável BR Cinza 4,0M liso 3 pinos CN enchufable BR gris 4,0M liso 3 clavijas
DCFIBR25L3P	2,5 metros liso externo - Tomada NBR 2P + TERRA Enchufe externo NBR 2P + TIERRA
DCF120L3P2FAN	2,0 metros liso interno - Plugável IEC 2P + TERRA 2 Fusíveis Plugable interno IEC 2P + TIERRA



Cabo de Alimentação Plugável
Cable del Alimentación Plugable



NBR

Acessórios | Accesorios

Código Codigo	Descrição Descripción
D51336	Cabo Y - Com Man DIN13 com travas Cable Y - Com Man DIN13 con trabas
D71718	Pés de Fixação MC 15 / 17 DB Pies de fijación MC 15 / 17 DB
DFP100101N	Unidade de bateria BP1 Completa* Unidad de batería BP1*
DFP100102	Unidade de bateria BP1 Sem células* Unidad de batería BP1*
DFP110101	Botão de emergência Boton de emergencia
DFP190105	Unidade de Luz Noturna analógica Unidad de luz nocturna analógica

*Comandos manuais devem ser adquiridos separadamente.
 Mandos deben de ser adquiridos por separado.



Cabo Y - DIN 13
Cable Y - DIN 13



Pés de fixação MC 15 / MC 17 DB
Pies de fijación MC 15 / MC 17 DB



Bateria BP1
Bateria BP1

Luz Noturna
Luz Nocturna



Botão de Emergência
Boton de Emergencia



Supervisor DB4 AC-II Display



Supervisor DB4 AC-II

Informações Técnicas:

Índice de proteção: IP X6
Cor: Cinza Claro
Material: ABS

Características:

Funções Programáveis
Compatível com MC 17 DB

Informaciones Técnicas:

Índice de protección: IP X6
Color: Gris Claro
Material: ABS

Características:

Funciones Programables
Compatible con MC 17 DB

Supervisor DB

Código Código	Descrição Descripción	Nº Atuadores Nº Actuadores	Nº Botões Nº Botones	Display Gráfico Pantalla Grafica	Idiomas Idiomas
JHS172001	Supervisor DB4 AC-II	04	20	-	-
JHS172501	Supervisor DB4 AC-II Display	04	25	75 x 50mm	EN



Display

Comando de Grade Megaflex



Comando de Grade Megacare



Informações Técnicas:

Índice de proteção: IP X4
Cor: Cinza Claro
Material: ABS

Características:

Compatível com MC 15
Sem necessidade de interface
Luz noturna opcional
Instalação em grades Megacare / Prime / Concept

Informaciones Técnicas:

Índice de protección: IP X4
Color: Gris Claro
Material: ABS

Características:

Compatible con MC 15
No requiere interfaz
Luz nocturna opcional
Instalación en barandas Megacare / Prime / Concept

Teclados de grade MC15 DOT

Código Código	Descrição Descripción	Instalação Instalación	Nº Atuadores Nº Actuadores	Nº Botões Nº Botones	Interno Interno	Externo Externo
DCSUPGRMC15A	Supervisor e Grade MC15 DOT	Megacare	04	11 15	Paciente	Supervisor
DCSUPGRPC15A	Supervisor e Grade MC15 DOT	Prime / Concept	04	11 15	Paciente	Supervisor



Informações Técnicas:

Tensão de saída: 24VCC
 Potência: 100W
 Índice de proteção: IP 20
 Ciclo de operação: 2 /18 min
 Cor: Preto
 Material: ABS

Características:

Alimentação SMPS (100~240 VCA)
 Cabo de alimentação plugável*
 Tamanho compacto
 Led indicador de alimentação

Informaciones Técnicas:

Tensión de salida: 24VCC
 Potencia: 100W
 Índice de protección: IP 20
 Ciclo de operación: 2 /18 min
 Color: Negro
 Material: ABS

Características:

Alimentación SMPS (100~240 VCA)
 Cable de energia plugable*
 Tamaño compacto
 Led indicador de alimentación

*Vendido separadamente | *No incluido

Unidade de Alimentação

Código Código	Descrição Descripción	Conexão para Atuador Conexión para Actuador
MPW2018000	Unid. Alimentação PW.20.18.000	-
OR522301017	Cabo X (Fonte JLDP)	Para até 02 atuadores + Comando
OR521601015A	Cabo Y (DC)	Para 02 atuadores simultaneamente



Cabo X
Cable X



Cabo Y DC
Cable Y DC

Cabos | Cables

Código Código	Descrição Descripción
DCFBR40L2P	4 metros liso - Tomada NBR 2P Cinza Enchufre NBR 2P Gris
MR550601120	2 metros liso - Tomada NBR 2P Preto Enchufre AC 2P Negro



NBR



AC



Informações Técnicas:

Tensão do motor: 24VCC
 Potência: 60W por motor
 Índice de proteção: IP 20
 Ciclo de operação: 2 /18 min
 Cor: Cinza

Características:

Alimentação SMPS (100~240 VCA)
 Curso pés | dorso: 69/87mm
 Cabo de energia com L = 3,5m

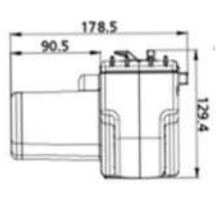
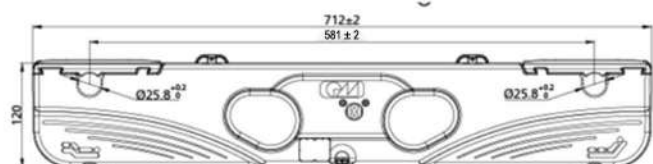
Informaciones Técnicas:

Tensión del motor: 24VCC
 Potencia: 60W por motor
 Índice de protección: IP 20
 Ciclo de operación: 2 /18 min
 Color: Gris

Características:

Alimentación SMPS (100~240 VCA)
 Desplazamiento piés | espaldar: 69/87mm
 Cable de energia con L = 3,5m

Duomat 10



Plug
Enchufe



Cabo X p/ 3º atuador
Cable X p/ 3º actuador

Eixos: Ø 25 mm
 Espessura mínima: 3,0 mm
 Distância entre eixos: 581 ± 2 mm

Código	Descrição	Força (KN)	Velocidade (mm/s)	Conexão para Atuador Auxiliar	Bateria**	Cor
Código	Descripción	Fuerza (KN)	Velocidad (mm/s)	Conexión para Actuador Auxiliar	Bateria**	Color
OSD18769025	Duomat 10 IPS	4,5	4,5	-	✓	Cinza
O72803	Cabo X para Duomat	-	-	01	-	-

** Bateria (9V - Não recarregável) fornecida separadamente | Bateria (9V - No recargable) fornecida por separado

Acessórios | Accesorios

Código	Descrição
Código	Descripción
N30044	Alavanca de acionamento de cama Leva de accionamento de la cama



Alavanca de acionamento
Leva de accionamiento

Comandos manuais devem ser adquiridos separadamente. Ver página 21.
 Mandos deben de ser adquiridos por separado. Mirar pagina 21.



Informações Técnicas:

Índice de proteção: IP 20
 Cor: Preto
 Material: ABS

Características:

Uso exclusivo para comandos diretos
 Comanda até 03 atuadores
 Possibilidade de gravação a laser

Informaciones Técnicas:

Índice de protección: IP 20
 Color: Negro
 Material: ABS

Características:

Uso exclusivo para mandos directos
 Controla hasta 03 actuadores
 Posibilidad de grabación laser

Comandos K Diretos

Código Código	Descrição Descripción	Nº Atuadores Nº Actuadores	Nº Botões Nº Botones	Simultâneo Simultáneo	Duomat 10	JLDP
O11100018630	BASELINE K1 02	01	02	-	-	✓
O11100012130	PROLINE K2 06	02	06	M1 + M2	✓	✓
JHS020803	PROLINE K3 08	03	08	M1 + M2	✓	✓



Baseline K1



Proline K2 06



Proline K3 08

Comandos RF Sem Fio | Mandos RF Inalámbrico

Código Código	Descrição Descripción	Nº Atuadores Nº Actuadores	Nº Botões Nº Botones	Simultâneo Simultáneo	Duomat 10	JLDP	Bluetooth
O85564G	RF ECO K2 BT	02	06	M1 + M2	✓	✓	✓



RF ECO K2



Desde 1995 na
América Latina

A DewertOkin Latin America, é uma filial comercial do grupo DewertOkin Technology, que também distribui produtos do grupo Phoenix Mecano desde 1995 em toda a América Latina.

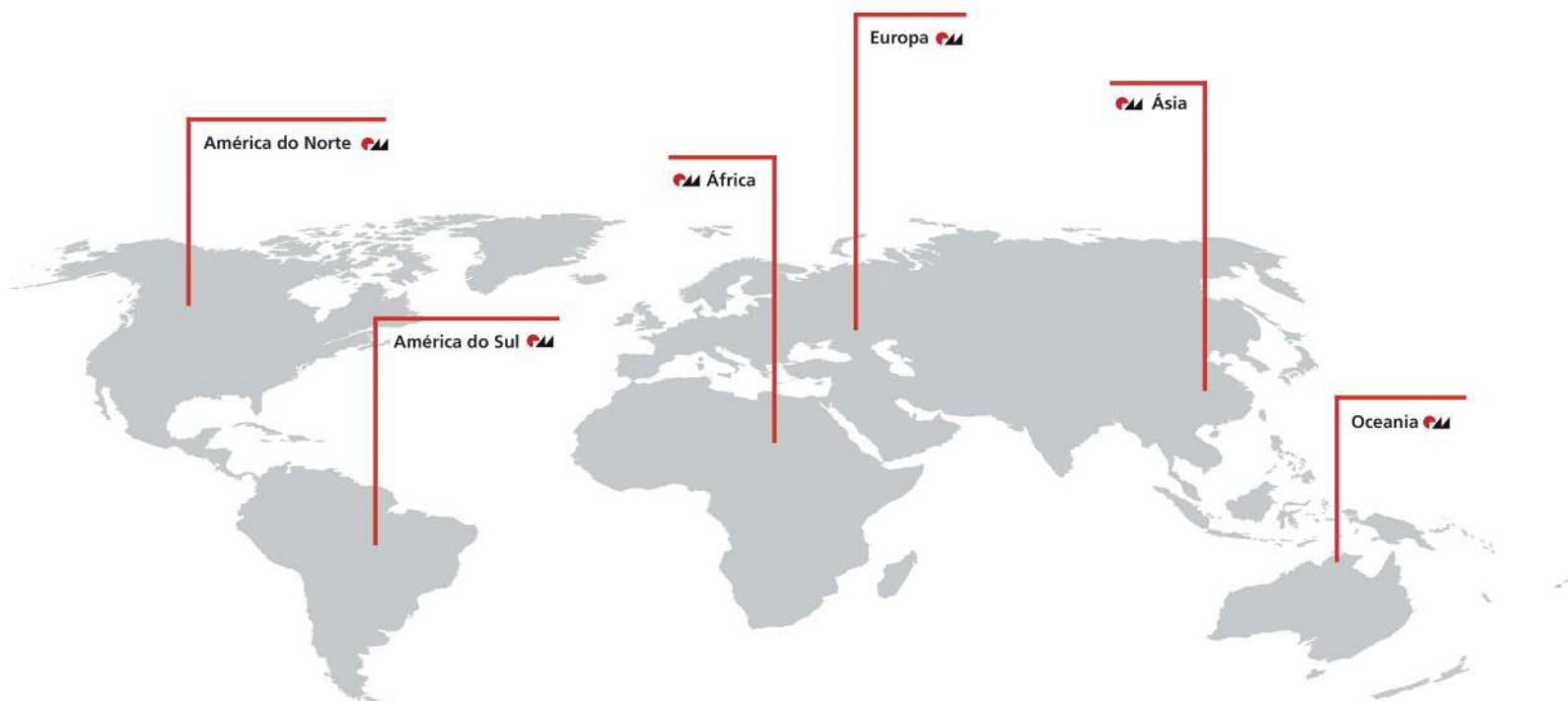
Atualmente a DewertOkin Latin America tem sede em São Paulo/SP, estoque local e produção em Itajaí/SC e uma unidade comercial no Uruguai, somando mais de 4.000m² que permitem soluções personalizadas como: gravação laser, usinagem, montagem e ajustes nos produtos originais.

DewertOkin Latin America, es una filial comercial del grupo DewertOkin Technology, que también distribuye productos del grupo Phoenix Mecano desde 1995 en toda América Latina.

Actualmente, DewertOkin Latin America tiene su sede en São Paulo/SP, un almacén local y producción en Itajaí/SC, así como una unidad comercial en Uruguay. En total, abarcan más de 4.000 m² que permiten soluciones personalizadas como grabado láser, mecanizado, ensamblaje y ajustes en los productos originales.



Presença Mundial



O Grupo Phoenix Mecano está presente mundialmente fabricando e distribuindo componentes industriais divididos em 3 seguimentos: caixas e gabinetes e componentes mecânicos, incluindo também o grupo DewertOkin com componentes elétricos. Seus produtos são utilizados em diversos setores de engenharia mecânica, medição e controle, tecnologia aeroespacial, energia alternativa, setores hospitalares, residências, entre outros. Representado por filiais comerciais em vários países, além de diversas fabricas localizadas, principalmente na Europa e na Ásia, contando com mais de 65 empresas e mais de 7.000 colaboradores.

El Grupo Phoenix Mecano está presente mundialmente fabricando y distribuyendo componentes industriales divididos en 3 segmentos: cajas y gabinetes y componentes mecánicos, incluyendo también al grupo DewertOkin con componentes eléctricos. Sus productos se utilizan en diversos sectores de ingeniería mecánica, medición y control, tecnología aeroespacial, energía alternativa, sectores hospitalarios, residencias, entre otros. Representado por sucursales comerciales en varios países, además de diversas fábricas ubicadas principalmente en Europa y Asia, cuenta con más de 65 empresas y más de 7,000 colaboradores.



Estoque e Produção:
Rua Pedro Wanzuita, 200
88316-350, Itajaí - SC | Brasil

Vendas e Administração:
Av. Prof. Alceu Maynard Araujo, 185
04726-160, São Paulo - SP | Brasil

DEWERT OKIN

+55 (11) 5643.4190
vendas@dewertokin.com.br