



Informações Técnicas:

Índice de proteção: IP X6
 Cor: Cinza Claro
 Material: ABS

Características:

Led indicador de carga de bateria*
 Led Indicador de presença de rede*
 Possibilidade de bloqueio
 Compatível com MC 15 / MC 17 DB

Informaciones Técnicas:

Índice de protección: IP X6
 Color: Gris Claro
 Material: ABS

Características:

Led indicador de carga de bateria*
 Led indicador de presencia de energia*
 Posibilidad de bloqueo
 Compatible con MC 15 / MC 17 DB

*Somente com unidade MC 15 | Solamente con la unidad MC 15

I PROXX 2 | I PROXX 3



IEC 60601

Código Código	Descrição Descripción	Nº Atuadores Nº Actuadores	Nº Botões Nº Botones	Simultâneo Simultáneo	Bloqueio Bloqueo	CPR CPR	Poltrona Silla
D76404	I PROXX2 C1 02	01	02	M1	-	-	-
D80069	I PROXX2 C2 06	02	06	M1 + M2	-	-	-
D81222	I PROXX2 C3 08	03	08	M1 + M2	-	-	-
D82350	I PROXX2 C4 10	04	10	M1 + M2 M3 + M4	-	-	-
JHS041103	I PROXX2 C4 10 CPR	04	11	M1+M2 M3+M4 CPR	-	✓	-
D81767	I PROXX2 C4 10 SM	04	10	M1 + M2 M3 + M4	Mecânico	-	-
JHS041102	I PROXX2 C4 10 SM CPR	04	11	M1+M2 M3+M4 CPR	Mecânico	✓	-
JHS191210	I PROXX 3 C4 12 SM	04	12	M1 + M2 M3 + M4	Magnético	✓	✓

Gravação a Laser
 Grabación Laser



I PROXX 2 C1 02



I PROXX 2 C2 06



I PROXX2 C4 10 CPR



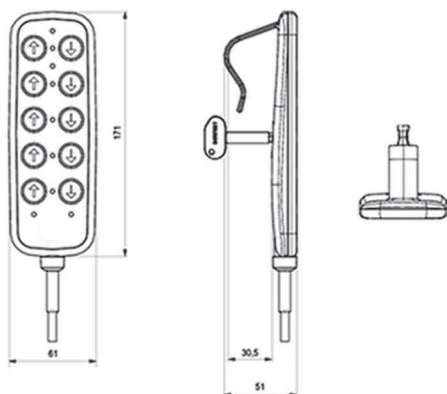
I PROXX 2 C4 10 SM



I PROXX2 C4 10 SM CPR



I PROXX 2



I PROXX 3

